



CHP

BRETTWAGEN

LEICHTES VERSCHIEBEN UND LAGER DER BRETTER



PRÄSENTATION

Mit den Bretterwagen trocknen, bewegen und lagern Sie Ihre Bretter in einem Arbeitsgang. Dank unserer vier Konfigurationen haben Sie die Möglichkeit, die für Ihre Bedürfnisse am besten geeignete Version zu wählen. Der aus Edelstahl gefertigte, robuste und leicht zu Reinigende Bretterwagen hat 4 hygienischen Kunststoffrollen mit großem Durchmesser.

CHP1

Artikel #013914

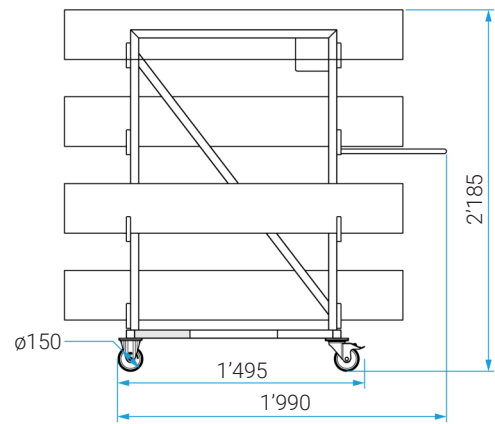
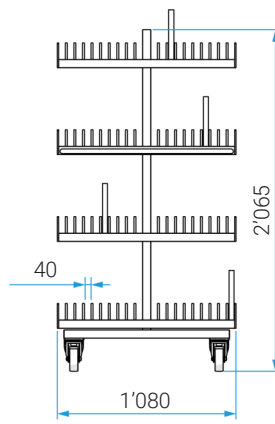
80 BRETTER

Eigengewicht : 80 kg

Brett : (breite. x dicke) (max.) 300 x 35



Grösse in mm



CHP2

Artikel #029972¹

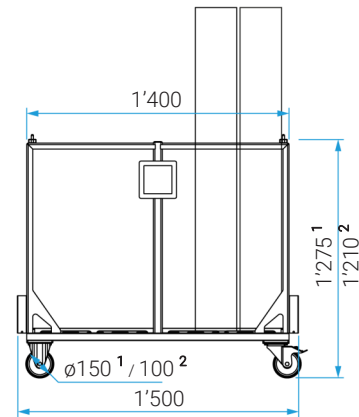
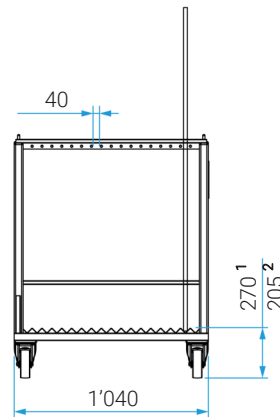
Artikel #030894²

72 BRETTER

Eigengewicht : 110 kg

Brett : (breite. x dicke) (max.) 300 x 35

Variante mit Räder : $\varnothing 150^1 / \varnothing 100^2$



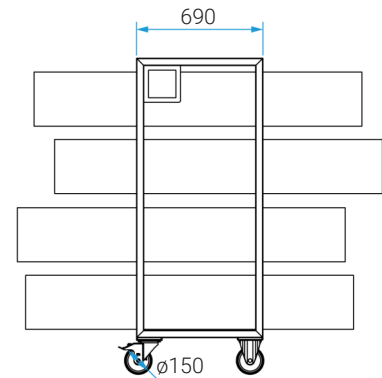
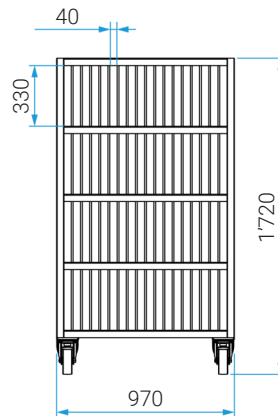
CHP3

Artikel #013913

72 BRETTER

Eigengewicht : 80 kg

Brett : (breite. x dicke) (max.) 320 x 35



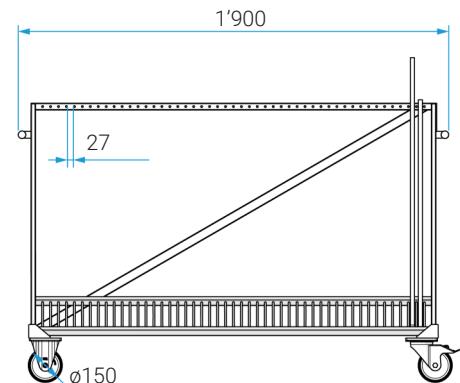
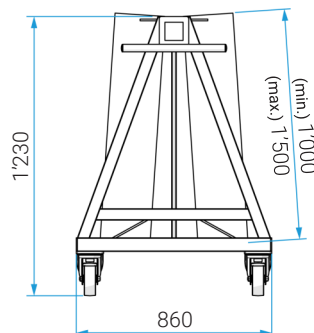
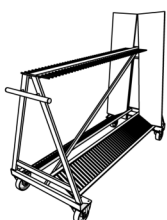
CHP4

Artikel #049547

100 BRETTER

Eigengewicht : 80 kg

Brett : (breite. x dicke) (min.) 220 x (max.) 25



JNJ automation SA

Impasse de la Maladaire 5 | CH-1680 Romont | Tél +41 26 656 9000 | info@jnj.swiss | www.jnj.swiss