



# EC1

## ZERHACKER & TRICHTER

ERGÄNZUNGSMODUL ZUM SYSTEM DER  
ENTRINDUNGSMASCHINE MIT ABSAUGUNG **EC1-A**



## PRÄSENTATION

Das Ganze besteht aus einem Zerhacker, der direkt mit der Entrindungsmaschine verbunden ist, einem Trichter der die Späne auffängt, und einem Absaugsystem.

Der Trichter schüttet die gehäckselten Späne in einen Behälter. Eine Vielzahl von Behältern kann verwendet werden, sei es eine Palette mit Rahmen, eine Box, Säcke oder ähnliches. Zerhackt wird der Abfall kompakter und der Füllgrad kann auf bis zu 400% erhöht werden.



## BASISMODUL

Die beiden Hauptelemente, aus denen das Ganze besteht sind der Zerkacker und der Trichter.

Beide sind aus rostfreiem Edelstahl gefertigt, die Baugruppen sind stabil, widerstandsfähig und sind leicht zu warten. Für die Verbindung zwischen den Elementen wird ein Silikonschlauch mit  $\varnothing 70\text{mm}$  verwendet.

Der Trichter sorgt für eine konstante Befüllung mit Abfall. Er ist in der richtigen Höhe positioniert, um die meisten der in diesem Bereich verwendeten Behälter anzubringen.



## OPTIONALES KARUSSELL

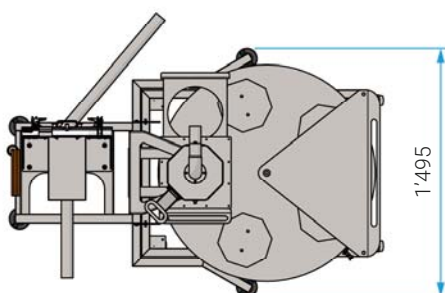
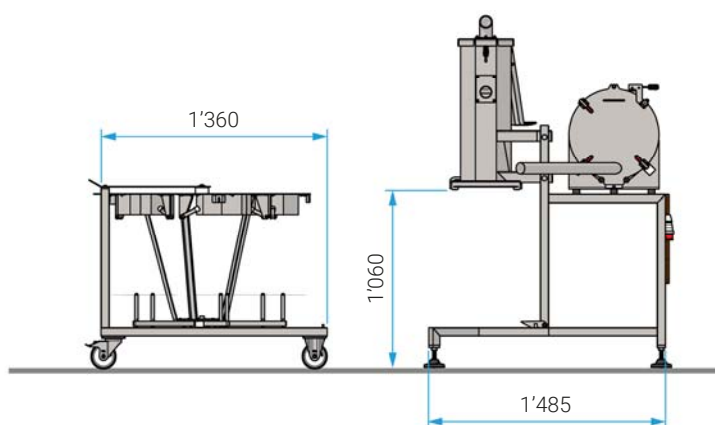
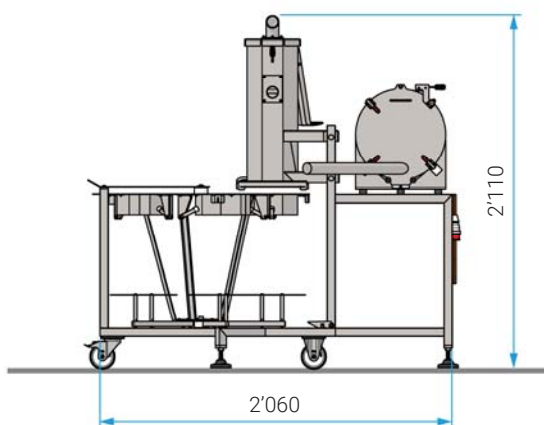
Ein Karussell wird sich als äußerst praktisch erweisen, um Müll in Säcken zu sammeln.

Es kann bis zu fünf 30-Liter-Säcke aufnehmen, deren Masse zwischen 10 und 15 kg liegen würde.

Dadurch wird die Abfallentsorgung vereinfacht.

## AUSMASSE

Abmessungen in mm



Das Kippsystem zur Erleichterung die Reinigung

