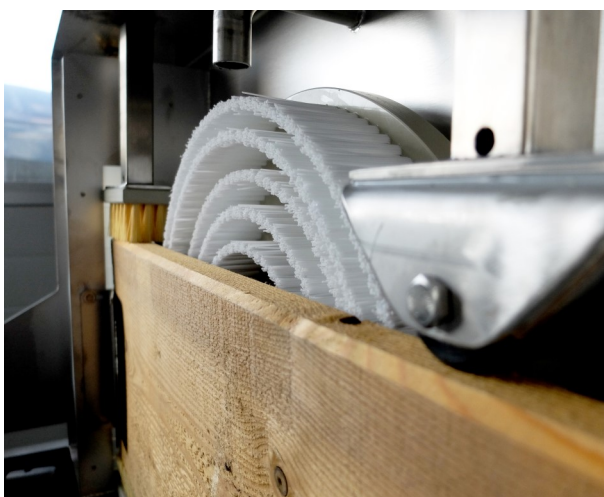




LP1

LAVEUSE À PLANCHES

AVEC SYSTÈME DE BROSSES ROTATIVES



PRÉSENTATION

Le nettoyage des planches se réalise simultanément sur les quatre côtés. Deux brosses rotatives frottent les faces et deux statiques s'occupent des chants. En option, ces dernières peuvent être remplacées par un système de brosses motorisées.

En fonctionnement, la laveuse est raccordée au réseau d'eau du bâtiment. Une pompe immergée permet de limiter la consommation en réutilisant l'eau fraîche avant de l'éliminer.

Montée en standard avec un bac de récupération plastique, une version inox, sur roulettes, est également disponible.

DONNÉES TECHNIQUES

Les valeurs spécifiées ci-dessous sont données à titre indicatif.
Certaines adaptations peuvent être réalisées sur demande.

CARACTÉRISTIQUES

Masse approximative à vide (env.)	Bac plastique 225 kg Bac inox 270 kg
Cadence de travail (env.)	
- avec planches 900 à 1'400mm	400 planches / h
- avec planches 2'000 à 2'400mm	200 planches / h

ELECTRICITÉ

Tension assignée (Tolérance ± 5%)	3x400 Vac 3LNPE
Courant assigné	5.2 A
Fréquence	50 Hz
Puissance installée	1.5 kW
Consommation moyenne (env.)	0.2 kWh
Bâtiment: Interrupteur différentiel FI (DDR)	30 mA, type B, HI
Bâtiment: Coupe de surintensité en amont	10 A/C

ALIMENTATION EN EAU

Débit pompe circuit fermé	2'400 l / h
Température max	35°C
Rinçage avec l'eau du réseau	
- Raccord rapide	type GEKA
- Pression	5 à 6 bars
- Débit	12 l / min

CARACTÉRISTIQUES OPÉRATIONNELLES

Nombre d'opérateurs	2 (1)
---------------------	-------

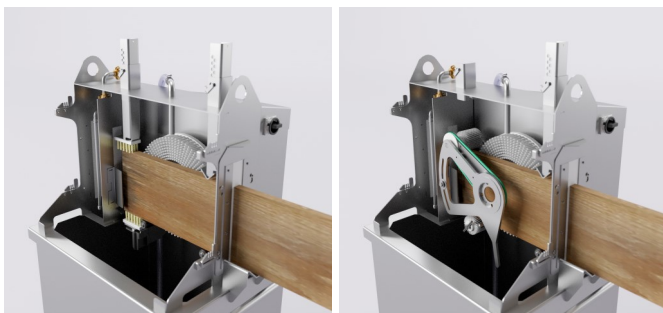
ÉQUIPEMENT STANDARD

- Brosses rotatives en nylon
- Fiche triphasée type 15 ou Euro (Exportation: sans fiche)
- 10 m de câble électrique

OPTIONS

- Brosses rotatives pour froter le chant de la planche
- Bac inox sur roues
- Coude de vidange sous bac inox

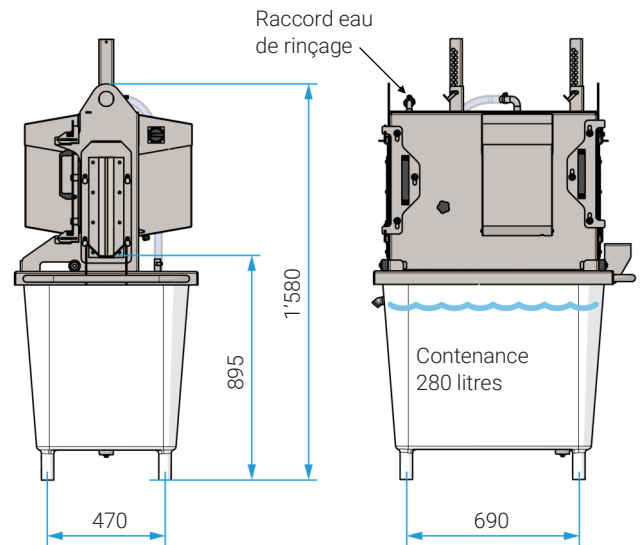
BROSSES DE CHANTS : FIXES / ROTATIVES



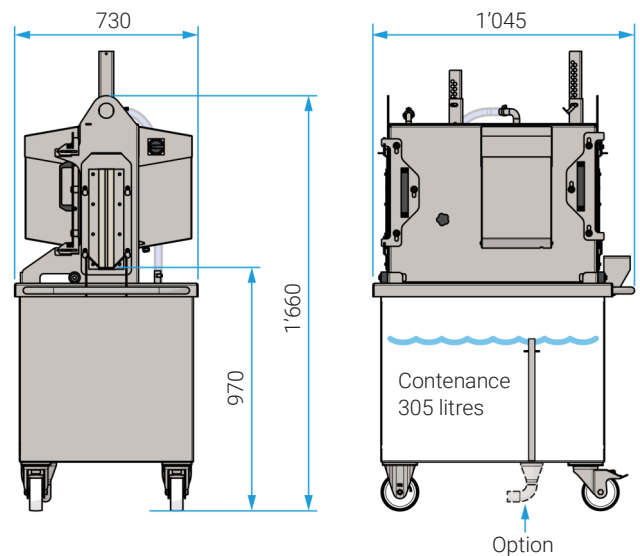
ENCOMBREMENT

Dimensions en mm

EXÉCUTION STANDARD AVEC BAC PLASTIQUE



OPTION BAC INOX SUR ROUES



PLANCHES

