



# FONDUEPFANNEN REINIGUNGSMASCHINE

SCHNELLE UND EINFACHE  
REINIGUNG IN WENIGER ALS  
EINER MINUTE



Wird zur  
**Vermietung** oder  
zum **Kauf** angeboten

Preise und Konditionen auf Anfrage erhältlich

## PRÄSENTATION

Die Fonduepfannen Reinigungsmaschine von JNJ nimmt Ihnen die lästige Arbeit vom Pfannenreinigen ab. in weniger als einer Minute und ohne Vorspülen ist Ihre Pfanne für den nächsten Kunden wieder sauber.

Schließen Sie einen Hochdruckreiniger direkt an den vorgesehenen Anschluss an und das System ist einsatzbereit. Er ist zur Miete erhältlich und stellt die ideale Lösung für Ihre Veranstaltungen dar.

Die Standardversion besteht aus einem Spülbecken und zwei Ablagen.  
Eine kompakte Version ist ebenfalls erhältlich.

## TECHNISCHE DATEN

Die unten angegebenen Werte dienen nur zur Information.  
Anpassungen können auf Anfrage vorgenommen werden.

### GEWICHT

Masse (ca.)

- Standardversion mit Becken und Ablage	97 kg
- Kompakte Version	69 kg

### WASSER

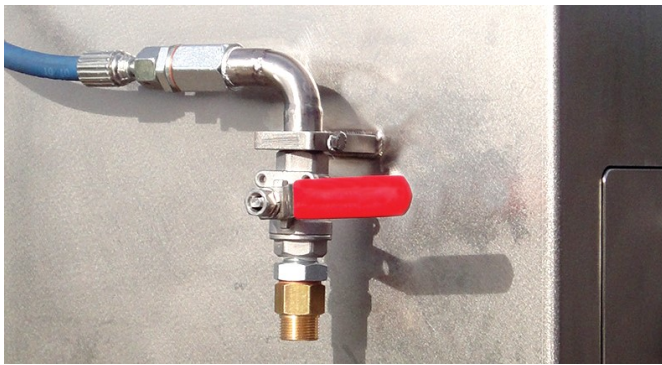
**Hochdruckreiniger ist nicht dabei. Muss angeschlossen werden.**

Die folgenden Besonderheiten sind notwendig :

Minstdurchfluss der Hochdruckpumpe (min) 650 - 1'300 Liter / Std

Betriebsdruck (min) 200 bar

Wasseranschluss Mit Gewinde G1/2 - M22 x 1.5



## FUNKTIONSBERSCHREIBUNG

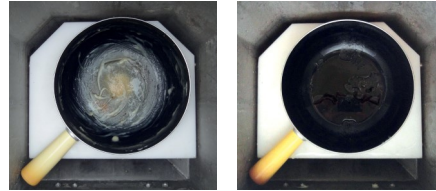
1/ Geben Sie die verschmutzte Pfanne in die Maschine

2/ Schliessen Sie die Tür

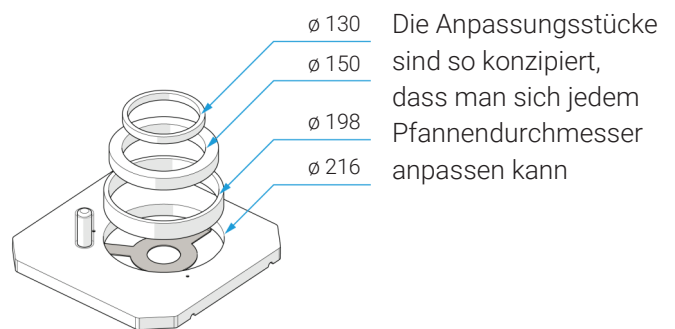
3/ Öffnen Sie das Wasserventil

4/ Lassen Sie die Hochdruckdüsen arbeiten

5/ In weniger als einer Minute ist die Pfanne sauber!



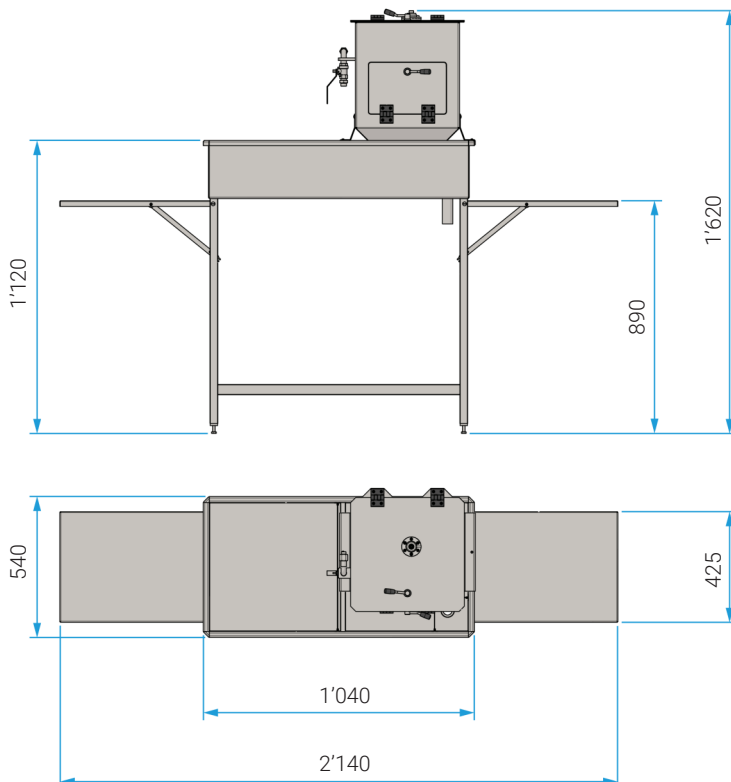
## ANPASSUNGSTÜCKE PFANNE



## AUSMASSE

Grösse in mm

### STANDARDAUSFÜHRUNG MIT ZWEI ABLAGEN UND EINEM WASCBECKEN



### KOMPACTE AUSFÜHRUNG

