



TB1

TABLE INOX
À HAUTEUR FIXE



PRÉSENTATION

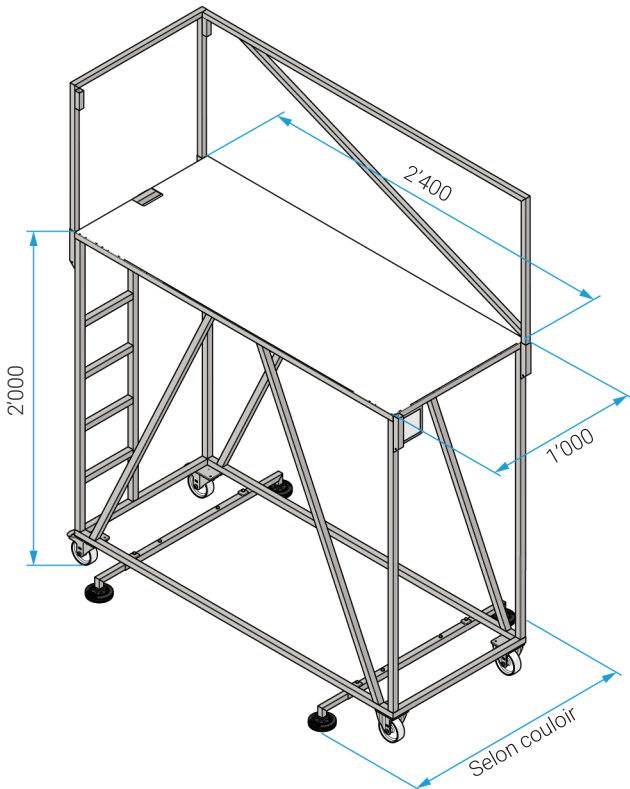
Les tables fixes TB1 sont construites entièrement en inox. Simples et fonctionnelles elles sont facilement manipulables par une personne. Les guides latéraux permettent à l'opérateur de se déplacer dans le couloir sans avoir à descendre de la plateforme. La structure en «larmier» de cette dernière offre une excellente adhérence tout en restant facile à nettoyer.

Les tables sont disponibles en plusieurs exécutions et configurable selon les besoins.



ENCOMBREMENT

Dimensions en mm



OPTIONS

- Dimensions spécifiques (largeur, longueur et hauteur)
- Frein déporté actionnable depuis la plateforme
- Escabeau inox adaptable sur la plateforme
- Plateforme sur 2 niveaux

VARIANTES

Exemple de variantes possibles

