



G4T

MANUELLE PFLEGEMASCHINE FÜR HART- UND SCHNITTKÄSE

FÜR KLEINE KÄSEREIEN



PRÄSENTATION

Die Maschinenkomponenten werden aus rostfreien Stählen und Kunststoffen gefertigt. Der Schutz des Motors und der elektrischen Geräte wird durch konstruktive Massnahmen gewährleistet.

Diese Maschine wird in kleineren Käsereien oder als Aushilfsmaschine bei der Käsureifung eingesetzt.

LARBEITSWEISE

Der Käselaiab wird von Hand vom Gestell genommen, gewendet und unter Zuhilfenahme der dafür vorgesehenen Ablagefläche auf den Drehteller gelegt.

Der Käselaiab beginnt zu drehen, sobald die Järbseitenbürste nach oben bewegt wird.

Die Wasserzugabe erfolgt direkt auf die Bürsten und wird mittels Drücker dosiert.
Individuelle Käsepflege, schnell u. präzise Dosierung.

VORTEILE

Schwenkbare Bürsten für einen optimalen Kontaktzwischen der Bürste und der Käseoberfläche.

Schnelle und einfache Reinigung

Bürsten werkzeuglos abnehmbar

TECHNISCHE DATEN

Die unten angegebenen Werte dienen nur zur Information. Auf Wunsch können Anpassungen vorgenommen werden.

MERKMALE

Masse (ca.)	70 kg
Arbeits tempo	100 bis 130 Käse / Std

STROMVERSORGUNG

Bemessungsspannung (Toleranz $\pm 5\%$)	3x400 Vac 3LNPE
Bemessungsstrom	6 A
Nennfrequenz	50 Hz
Installierte Leistung	0.18 kW
Durchschnittlicher Verbrauch (ca.)	0.1 kWh
Gebäude Fehlerstromschutzschalter FI (DDR)	30 mA, type B, HI
Steuervorsicherung	16 A/C

Spezielle Bemerkung: Ein gebäudeseitiger Fehlerstromschutzschalter (FI) ist zwingend zu installieren.

STANDARDAUSRÜSTUNG

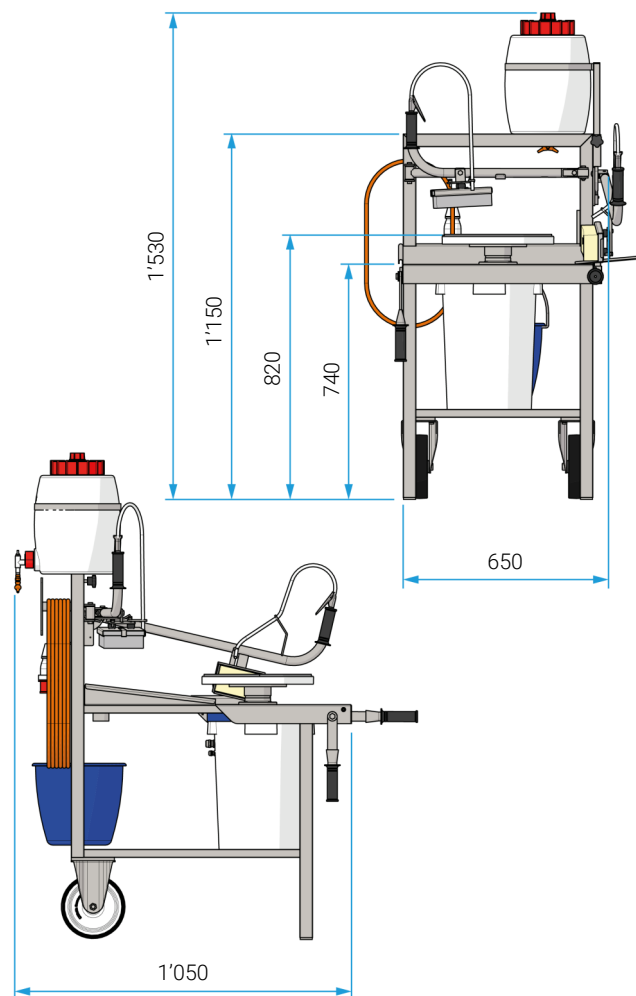
- Salzlakenfass
- Auffanganister
- Synthetische Borstenbürste
- Konkave Järbseitenbürste
- Bürsten werkzeuglos abnehmbar
- Dreiphasenstecker Typ 15 oder Euro (ohne Stecker, für Export)
- 20m Netzkabel

OPTIONEN

- Betreuung des gesamten Abmessungsbereichs, geliefert mit werkzeuglos auswechselbaren Drehtellern und einer einstellbaren Järbseitenbürste.
- System als Unterstützung beim Wenden von Käselaiaben mit beaufortförmigen Järbseiten.
- Mit pflegespezifischem Bürstensatz ausgerüstet

AUSMASSE

Abmessungen in mm



GRÖSSE DER KÄSE

