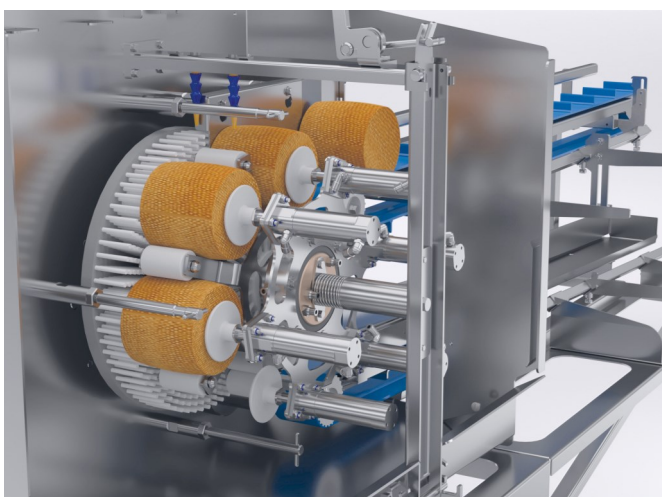




MF2

HALBAUTOMATISCHE, VERTIKALE KÄSEPFLEGEMASCHINE

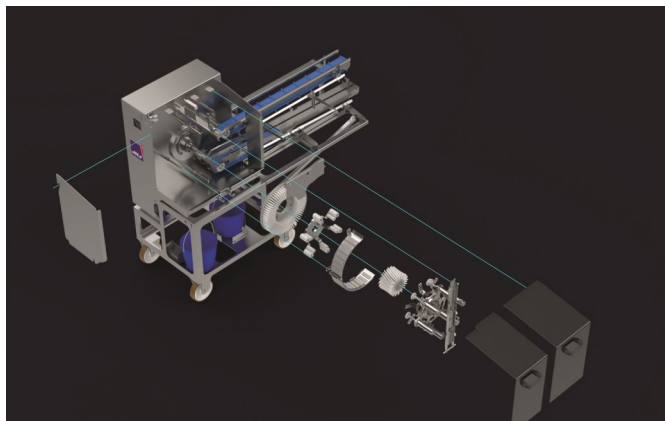
FÜR DIE PFLEGE VON KLEINEN KÄSEN (MUTSCHLI, TÊTE DE MOINE)



PRÄSENTATION

Halbautomatische Pflegemaschine für Kleinen Käse. Ein einziger Bediener wird für die Handhabung benötigt.

Die Einstellungen für die Pflege sind einfach und effizient: Die Rotationsgeschwindigkeit der Bürsten kann mit einem Drehwiderstand angepasst werden. Durch Ventile wird der Wasserfluss zu den Bürsten an den Järbseiten und den Oberflächen unabhängig voneinander reguliert.



BÜRSTEN

Perfekt an die Käseform angepasst. Für die individuellen Bedürfnisse sind Bürsten in verschiedenen Qualitäten optional erhältlich.



TECHNISCHE DATEN

Die unten angegebenen Werte dienen nur zur Information. Anpassungen können auf Anfrage vorgenommen werden.

GEWICHT

Gewicht (ca.) 500 kg

STROMVERSORGUNG

Bemessungsspannung (Toleranz $\pm 5\%$)	3x400Vac 3LNPE
Bemessungsstrom	10 A
Nennfrequenz	50 Hz
Installierte Leistung	0.6 kW
Durchschnittlicher Verbrauch (ca.)	0.3 kWh
Fehlerstromschutzschalter FI (DDR)	30mA, type B, HI
Steuerversicherung	16 A/C

ARBEITSRHYTHMUS UND MASCHINENRHYTHMUS

Arbeitsrhythmus von Maschine max.	~3'600 /h
Arbeitsrhythmus 1 Person (4h)	~ 2'100 /h
Arbeitsrhythmus 1 Person (8h)	~ 1'800 /h

STANDARTAUSRÜSTUNG

- Nylonbürsten
- Dreiphasiger Stecker Typ 15 oder Euro (Export: ohne Stecker)
- Stromkabel 20 m
- Fassungsvermögen Salzlakebehälter und Schmierrückgewinnungsbehälter 8 Liter

KONSTRUKTION

Einfache und schnelle Reinigung dank der ohne Werkzeug abnehmbaren Bürsten und Abdeckplatten.

Geräuscharme Riemenantriebe, die keine Wartung erfordern.

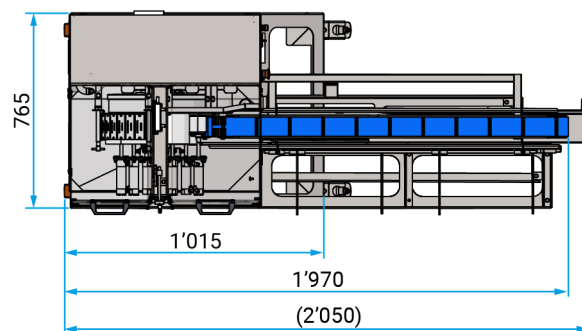
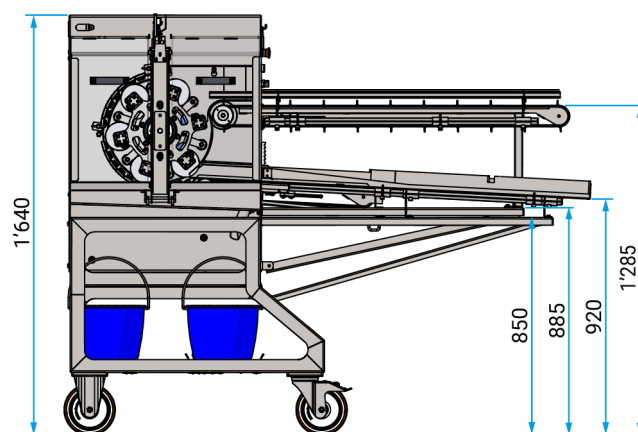
Transparente Öffnungen erlauben die visuelle Kontrolle des Arbeitsablaufes.

Schwenkräder für leichtes Verstellen.

Förderleistung bis zu 9 Käse.

AUSMASSE

Dimensionen in mm



Das Karoussel kann je nach Käsegrößen angepasst werden.

GRÖSSE DER KÄSE

in mm

Mutschli : \varnothing 120 - 150 h: 80 - 120

Tête de Moine : \varnothing 105 - 110 h: 85 - 110

Andere Käsesorten können angepasst werden.

OPTIONEN

- Erhältliche Bürstensorten: Nylon 0.5 / 0.4 oder 0.3 mm
- Bürsten der Järbseite: Nylon 0.4 / 0.3 oder Zweierseit Nylonbürste 0.3 + Wurzelbürste 0.45 mm



JNJ automation SA

Impasse de la Maladaire 5 | CH-1680 Romont | Tel. +41 26 656 9000 | info@jnj.swiss | www.jnj.swiss

Artikel #042319